

Forced air cooled packaged MAGNETRONS for use as pulsed oscillators at a fixed frequency in the X-band and capable of delivering a peak output power of more than 40 kW.

MAGNÉTRONS à refroidissement par ventilation forcée avec aimant incorporé pour l'utilisation comme oscillateur d'impulsions à une fréquence fixe dans la bande X et capables de fournir une puissance de sortie de crête de plus de 40 kW.

Druckluftgekühlte MAGNETRONS zur Verwendung als Impulsoszillator auf einer festen Frequenz im X-Band mit einer Ausgangsspitzenleistung von mehr als 40 kW. Magnetron und Magnet bilden eine Baueinheit.

Type	f
2J55	9375 ± 30 Mc/s
2J56	9245 ± 30 Mc/s

Heating : indirect V_{f0} = 6,3 V ± 10 %
 Chauffage: indirect I_f ($V_f = 6,3$ V) = 1,0 ± 0,1 A
 Heizung : indirekt $I_{f\text{surge}}$ = max. 6 A
 R_f ($V_f = 0$ V) = min. 0,8 Ω
 T_w = min. 2 min

Remark : V_f must be reduced immediately after applying the anode power. Please refer to page B.

Observation: V_f doit être réduite immédiatement après l'application de la puissance anodique. Voir page B.

Bemerkung : Unmittelbar nach dem Anlegen der Anodenleistung muss V_f reduziert werden. Siehe Seite B

Typical characteristics
 Caractéristiques types
 Kenndaten

V_{ap} = max. 13,5 kV
 $-\frac{\Delta f}{\Delta t}$ = max. 0,25 Mc/s °C
 Δf_p (V.S.W.R. = 1,5) = max. 15 Mc/s
 C_{ak} = 9,5 pF

²⁾ Page 5; Seite 5

V_f must be reduced from 6.3 V to the indicated value immediately after applying the anode voltage.

V_f doit être réduite à partir de 6,3 V jusqu'à la valeur indiquée immédiatement après l'application de la tension anodique

V_f muss sofort nach dem Einschalten der Anodenspannung von 6,3 V auf den angegebenen Wert reduziert werden

2J55
2J56

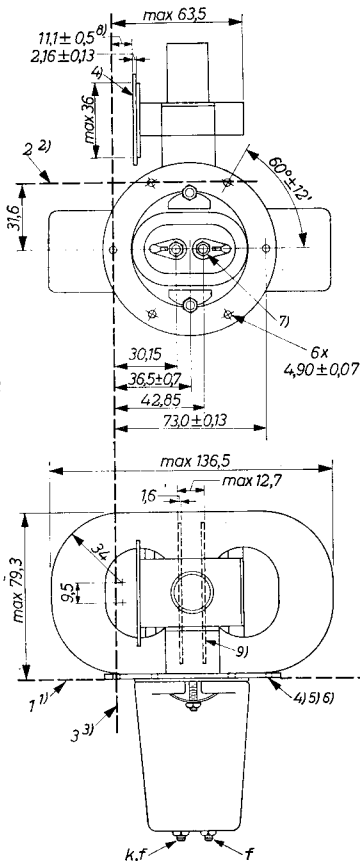
PHILIPS

Mounting position: any
Montage: à volonté
Einbau: beliebig

Net weight
Poids net 1,7 kg
Nettogewicht

Shipping weight
Poids brut 4,5 kg
Bruttogewicht

Dimensions in mm
Dimensions en mm
Abmessungen in mm



- 4) All joints in the wave-guide assembly and in the mounting plate are vacuum tight, so that the output flange and the mounting plate may be used to provide hermetic seals.

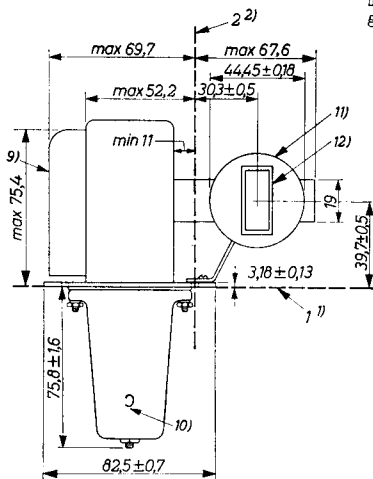
Tous les joints de l'ensemble du guide d'ondes et de la plaque de montage sont étanches au vide, de sorte que la bride du guide d'ondes et la plaque de montage peuvent être utilisées pour fournir des joints hermétiques.

Alle Verbindungen des Hohlleiters und der Montageplatte sind vakuumdicht, so dass der Flansch des Hohlleiters und die Montageplatte für vakuumdichte Verbindungen gebraucht werden können

- 5) With the flange resting on a plane surface, the flatness of the mounting plate over a distance of 12.7 mm from the outer edge is such that a 0.25 mm thickness gauge 3 mm wide shall not enter for a distance of more than 6 mm.

Si la bride repose sur une surface plane, la planitude de la plaque de montage sur une distance de 12,7 mm du bord extérieur est telle, qu'un étalon d'épaisseur de 0,25 mm et d'une largeur de 3 mm n'entrera pas plus de 6 mm.

Wenn der Flansch auf einer flachen Unterlage ruht, ist die Flachheit der Montageplatte über einem Abstand von 12,7 mm von dem Aussenrande derart, dass eine 0,25 mm Distanzlehre mit einer Breite von 3 mm nicht mehr als 6 mm zwischen- geschoben werden kann.



6), 7), 8), 9), 10), 11), 12)
See page 4
Voir page 4
Siehe Seite 4

Dimensions in mm
Dimensions en mm
Abmessungen in mm

2J55
2J56

PHILIPS

- 6) Any portion of the assembly extending above this surface is within a 28.1 mm radius of the true centre of the plate.
Chaque partie de l'ensemble saillante au-dessus de cette surface est au-dedans d'un rayon de 28,1 mm du centre de cette plaque.
Jeder Teil der über diese Oberfläche hinausragt befindet sich innerhalb eines Radius von 28,1 mm vom Mittelpunkt dieser Fläche.
- 7) Banana pin jack, 15 mm long hole, 4.29 ± 0.13 mm diameter
Jacks pour fiche banane, profondeur de 15 mm, diamètre de $4,29 \pm 0,13$ mm.
Bananensteckbuchsen, Tiefe 15 mm, Durchmesser $4,29 \pm 0,13$ mm.
- 8) The tolerance includes the angular as well as the lateral deviations of the surface
La tolérance comprend les déviations angulaires et latérales de la surface.
Die Toleranz umfasst die Winkel- und die seitlichen Abweichungen der Fläche.
- 9) Radiator fins
Ailettes du radiateur
Rippen des Radiators
- 10) The inscription C indicates the common heater-cathode connexion.
L'inscription C indique la borne commune filament-cathode
Die Markierung C bezeichnet den gemeinsamen Katoden-Heizfadenanschluss.
- 11) The output flange is concentric with the open end of the wave guide to within 0.25 mm
La bride de sortie est concentrique au bout ouvert du guide d'ondes au-dedans de 0,25 mm
Der Ausgangsflansch ist innerhalb von 0,25 mm konzentrisch mit dem offenen Ende des Hohlleiters.
- 12) Rectangular wave guide with maximum outer dimensions of 32.5 x 16.5 mm
Guide d'ondes rectangulaire de dimensions extérieures de 32,5 x 16,5 mm au max.
Rechteckiger Hohlleiter mit Aussenabmessungen von max. 32,5 x 16,5 mm.

Limiting values (Absolute limits)
Caractéristiques limites (Limites absolues)
Grenzdaten (Absolutwerte)

Each limiting value should be regarded independently of other values, so that under no circumstances it is permitted to exceed a limiting value whichever

Chaque valeur limite doit être considérée indépendamment des autres valeurs de sorte qu'en aucun cas il n'est permis de dépasser une limite quelconque

Jeder Grenzwert gilt unabhängig von anderen Werten, so dass er unter keinen Umständen überschritten werden darf

T_{imp}	= max.	2,5 μ sec	W_{ia}	= max.	180 W
δ	= max.	0,001	$T_{rv}^1)$	= min.	0,05 μ sec
V_{fo}	= max.	7 V		= max.	0,25 μ sec
V_{surge}	= max.	6 A	V.S.W.R.	= max.	1,5
I_{ap}	= max.	15 A	t_a	= max.	150 $^{\circ}$ C

Operating characteristics
Caractéristiques d'utilisation
Betriebsdaten

V_f	=	5 ²⁾	0 ²⁾	V
T_{imp}	=	0,1	1	μ sec
δ	=	0,00033	0,001	
V_{ap}	=	12	12	kV
T_{rv}	=	0,08	0,08	μ sec
I_{ap}	=	12	12	A
W_o	=	16,5	50	W
W_{op}	=	50	50	kW

The manufacturer should be consulted whenever it is considered to operate the magnetron at conditions substantially different from those given above

Il faut toujours consulter le fabricant si on veut utiliser le magnétron sous des conditions notamment différentes de celles indiquées ci-dessus

Es soll immer den Hersteller zu Rate gezogen werden wenn man das Magnetron unter wesentlich abweichenden Bedingungen zu verwenden beabsichtigt

¹⁾ See "Pulse definitions" page 7
Voir "Définitions des impulsions" page 10
Siehe "Impulsdefinitionen" Seite 13

²⁾ See page 1; voir page 1; siehe Seite 1

Limiting values (Absolute limits)
Caractéristiques limites (Limites absolues)
Grenzdaten (Absolutwerte)

Each limiting value should be regarded independently of other values, so that under no circumstances it is permitted to exceed a limiting value whichever

Chaque valeur limite doit être considérée indépendamment des autres valeurs de sorte qu'en aucun cas il n'est permis de dépasser une limite quelconque

Jeder Grenzwert gilt unabhängig von anderen Werten, so dass er unter keinen Umständen überschritten werden darf

T_{imp}	= max.	2,5 μ sec	W_{ia}	= max.	180 W
δ	= max.	0,001	Trv ¹⁾	= min.	0,05 μ sec
V_{fo}	= max.	7 V		= max.	0,25 μ sec
$I_{f surge}$	= max.	6 A	V.S.W.R.	= max.	1,5
I_{ap}	= max.	15 A	t_a	= max.	150 °C

Operating characteristics
Caractéristiques d'utilisation
Betriebsdaten

V_f	=	5 ²⁾	0 ²⁾	V
T_{imp}	=	0,1	1	μ sec
δ	=	0,00033	0,001	
V_{ap}	=	12	12	kV
Trv	=	0,08	0,08	μ sec
I_{ap}	=	12	12	A
W_o	=	16,5	50	W
W_{op}	=	50	50	kW

The manufacturer should be consulted whenever it is considered to operate the magnetron at conditions substantially different from those given above

Il faut toujours consulter le fabricant si on veut utiliser le magnétron sous des conditions notamment différentes de celles indiquées ci-dessus

Es soll immer den Hersteller zu Rate gezogen werden wenn man das Magnétron unter wesentlich abweichenden Bedingungen zu verwenden beabsichtigt

¹⁾ See "Pulse definitions" page 7
Voir "Définitions des impulsions" page 10
Siehe "Impulsdefinitionen" Seite 13

²⁾ See page 1; voir page 1; siehe Seite 1

2J55
2J56

PHILIPS

Pages 6-8 in english
Pages 9-11 en français
Seiten 12-14 auf deutsch

MOUNTING

The wave-guide output is designed for coupling to the standard rectangular wave-guide RG-51/U.

Mounting of the magnetron should be accomplished by means of its mounting flange. The tube should in no case be supported by the coupling to the wave-guide output flange alone.

It is required to use non-magnetic tools during installation.

The opening in the output flange should be kept closed by the dust cover until the tube is mounted into the equipment.

Before putting the magnetron into operation, the user should make sure that the output wave-guide is entirely clean and free from dust and moisture.

COOLING

Continuous operation at an anode temperature of 150 °C involves the risk of somewhat shortened tube life. An anode temperature below 100 °C is recommended.

PRESSURIZING

The magnetron need not be pressurized when operating at normal atmospheric pressure.

Operation at pressures lower than 52 cm of Hg may result in arcover with consequent damage to the magnetron.

The circular mounting flange and the wave-guide output system of the tube are made so that the magnetron can be used in applications requiring a pressure seal. They can be maintained at a pressure of max. 3.0 kg/cm² (43 lbs/sq")

LIFE

Magnetron life depends on the operating conditions and is expected to be longer at shorter pulse duration. A load mismatch as low as possible contributes to a longer tube life.

CIRCUIT NOTES

- a. The negative high voltage pulse should be applied to the common cathode-heater terminal

2J55
2J56

PHILIPS

Pages 6-8 in english
Pages 9-11 en français
Seiten 12-14 auf deutsch

MOUNTING

The wave-guide output is designed for coupling to the standard rectangular wave-guide RG-51/U.

Mounting of the magnetron should be accomplished by means of its mounting flange. The tube should in no case be supported by the coupling to the wave-guide output flange alone.

It is required to use non-magnetic tools during installation.

The opening in the output flange should be kept closed by the dust cover until the tube is mounted into the equipment.

Before putting the magnetron into operation, the user should make sure that the output wave-guide is entirely clean and free from dust and moisture.

COOLING

Continuous operation at an anode temperature of 150 °C involves the risk of somewhat shortened tube life. An anode temperature below 100 °C is recommended.

PRESSURIZING

The magnetron need not be pressurized when operating at normal atmospheric pressure.

Operation at pressures lower than 52 cm of Hg may result in arcover with consequent damage to the magnetron.

The circular mounting flange and the wave-guide output system of the tube are made so that the magnetron can be used in applications requiring a pressure seal. They can be maintained at a pressure of max. 3.0 kg/cm² (43 lbs/in²).

LIFE

Magnetron life depends on the operating conditions and is expected to be longer at shorter pulse duration. A load mismatch as low as possible contributes to a longer tube life.

CIRCUIT NOTES

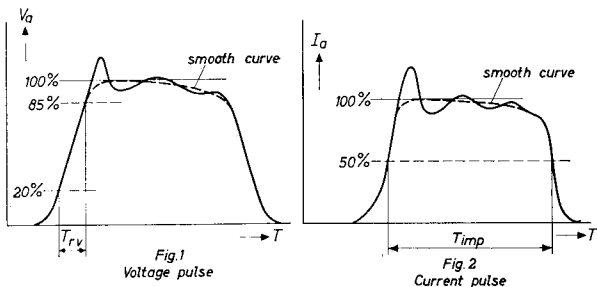
- a. The negative high voltage pulse should be applied to the common cathode-heater terminal

CIRCUIT NOTES (continued)

- b. If no load isolator is inserted between the magnetron and the transmission line, the latter should be as short as possible to prevent long-line effects. Under no circumstances should the magnetron be operated with a voltage standing wave ratio of the load exceeding 1.5. A ratio kept near unity will benefit tube life and reliability
- c. The modulator must be so designed that, if arcing occurs, the energy per pulse delivered to the magnetron does not considerably exceed the normal energy per pulse
- d. In order to prevent diode current from flowing during the interval between two pulses and to minimize unwanted noise during the region of the voltage pulse where the anode voltage has dropped below the value required to sustain oscillation, the trailing edge of the voltage pulse should be as steep as possible and the anode voltage should be prevented from becoming positive at any time in the interval between two pulses
- e. It is required to bypass the magnetron heater with a 1000 V rated capacitor of minimum 4000 pF directly across the heater terminals.

PULSE CHARACTERISTICS AND DEFINITIONS

The smooth peak value (100 %) of a pulse is the maximum value of a smooth curve through the average of the fluctuation over the top portion of the pulse as shown below



The voltage pulse rise time (T_{rv}) is defined as the time interval between points of 20 and 85 % of the smooth peak value measured on the voltage pulse. Any capacitance used in a removable viewing system shall not exceed 6 pF.

2J55
2J56

PHILIPS

PULSE CHARACTERISTICS (continued)

The pulse duration (T_{imp}) is defined as the time interval between the two points on the current pulse at which the current is 50 % of the smooth peak current.

The current pulse must be sensibly square and the ripple over the top portion of the current pulse must be as small as possible to avoid unwanted frequency modulation due to pushing effects.

The spike on the top portion of the pulse must be small to avoid excessive peak pulse current. The leading edge of the pulse must be free from irregularities.

STORAGE, HANDLING

In storage a minimum distance of 15 cm (6 inches) should be maintained between the packaged magnetrons to prevent the decrease of field strength of the magnetron magnet due to the interaction with adjacent magnets.

Magnetic materials should be kept away from the magnet a distance of at least 5 cm (2 inches) to avoid sharp mechanical shocks to the magnet.

Note for page A.

The lower figure of page A shows the variation of W_0 as a function of the voltage standing wave ratio for a typical tube.

W_0 max. = the output power at the phase adjusted for maximum power

W_0 min. = the output power at the phase adjusted for minimum power

W_0 = the output power at V.S.W.R. = 1

MONTAGE

Le système de sortie du magnétron est prévu pour le raccordement sur le guide d'ondes standard rectangulaire RG-51/U.

Le magnétron doit être monté au moyen de sa bride de montage. En aucun cas le tube ne doit être supporté seulement par le couplage avec la bride de sortie du guide d'ondes.

Il est nécessaire d'utiliser des outils non-magnétiques pendant l'installation.

L'ouverture dans la bride de sortie doit être protégée par son couvercle jusqu'à ce que le tube est monté dans l'équipement.

Avant de mettre en service le magnétron l'opérateur doit s'assurer que la fenêtre de sortie est entièrement exempte de poussière et d'humidité.

REFROIDISSEMENT

Le fonctionnement permanent à une température de l'anode de 150 °C entraîne le risque d'une durée de vie un peu abrégée. Une température de l'anode au-dessous de 100 °C est conseillée.

PRESSION

Le magnétron n'a pas besoin d'être mis sous pression quand il fonctionne à la pression atmosphérique.

Le fonctionnement à des pressions inférieures à 52 cm de Hg peut entraîner la production d'un arc déterminant un endommagement du magnétron.

La bride de montage circulaire ainsi que la bride de sortie du guide d'ondes sont construites de telle façon que le magnétron peut être utilisé pour des applications où un joint sous pression est requis. Les brides peuvent résister à une pression de 3,0 kg/cm² au max.

DURÉE DE VIE

La durée de vie du magnétron dépend des conditions de fonctionnement. En général, la durée de vie sera plus longue pour des durées d'impulsion plus courtes. Une désadaptation de la charge ainsi faible que possible contribuera à une durée de vie plus longue.

REMARQUES SUR LE CIRCUIT

- a. L'impulsion H.T. négative doit être appliquée sur la borne commune cathode-filament

2J55
2J56

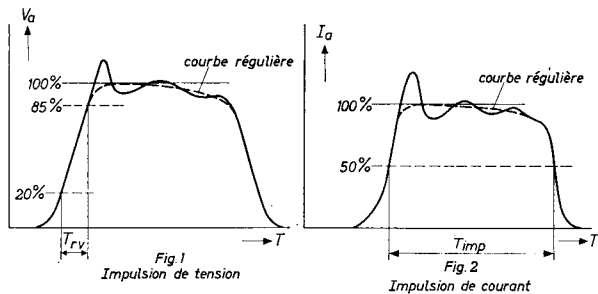
PHILIPS

REMARQUES SUR LE CIRCUIT (suite)

- b. Si aucun guide unidirectionnel (load isolator) n'est introduit entre le magnétron et la ligne de transmission, cette dernière doit être aussi courte que possible pour éviter les effets de ligne-longues. En aucun cas on ne doit faire fonctionner le magnétron avec un taux d'ondes stationnaires de la charge dépassant 1,5. Un taux voisin de l'unité sera favorable à la vie du tube et à sa sécurité
- c. Le modulateur doit être conçu de telle manière que, si un arc se produit, l'énergie par impulsion fournie au magnétron ne dépasse pas considérablement l'énergie normale par impulsion
- d. Pour prévenir un courant de diode pendant l'intervalle entre deux impulsions, et pour réduire le bruit indésirable pendant la partie de l'impulsion de tension où la tension anodique a décré au-dessous de la valeur nécessaire pour entretenir l'oscillation, l'affaiblissement de l'impulsion de tension doit être aussi rapide que possible et la tension anodique ne doit pas devenir positive à quelque instant pendant l'intervalle entre deux impulsions
- e. Le filament du magnétron doit être shunté par un condensateur de 4000 pF au min. (1000 V) directement aux bornes du filament.

CARACTÉRISTIQUES ET DÉFINITIONS DES IMPULSIONS

La valeur de crête régulière (100 %) d'une impulsion est la valeur maximum d'une courbe régulière passant par la moyenne de la fluctuation à la partie supérieure de l'impulsion comme indiqué ci-dessous



Le temps de montée de l'impulsion de tension (T_{rv}) est défini comme l'intervalle de temps entre les points de 20 et 85 % de la valeur maximum de l'impulsion de tension

CARACTERISTIQUES DES IMPULSIONS (Suite)

régulière. Chaque capacité utilisée dans un système amovible de vision ne doit pas dépasser 6 pF.

La durée d'impulsion (T_{imp}) est définie comme l'intervalle de temps entre les deux points sur l'impulsion de courant auxquels le courant est de 50 % de la valeur maximum de la courbe régulière.

L'impulsion de courant doit être sensiblement carrée et l'ondulation à la partie supérieure de l'impulsion doit être aussi faible que possible pour empêcher la modulation de fréquence. La pointe sur la partie supérieure de l'impulsion doit être petite pour éviter un grand courant de crête de l'impulsion. Le bord avant de l'impulsion doit être exempté d'irrégularités.

MAGASINAGE, MANIPULATION

Pour le magasinage, on doit maintenir une distance minimum de 15 cm entre les magnétrons pour éviter la diminution du champ de l'aimant du magnétron par suite de l'interaction avec les aimants adjacents.

Les matériaux magnétiques doivent être éloignés de l'aimant d'une distance d'au moins 5 cm pour éviter des chocs mécaniques sur l'aimant.

Note pour la page A.

La figure inférieure de la page A montre la variation de W_0 en fonction du taux d'ondes stationnaires pour un tube moyen.

W_0 max. = la puissance de sortie à la phase réglée pour la puissance maximum

W_0 min. = la puissance de sortie à la phase réglée pour la puissance minimum

W_0 = la puissance de sortie à V.S.W.R. = 1

2J55
2J56

PHILIPS

EINBAU

Der Magnetronausgang ist passend für Anschluss an den Standardhohlleiter RG-51/U

Das Magnetron soll mittels des Montageflansches befestigt werden. Unter keiner Bedingung soll die Röhre nur von dem Anschluss mit dem Hohlleiterausgangsflansch getragen werden.

Bei der Montage sollen nur nicht-magnetische Werkzeuge verwendet werden.

Die Öffnung des Ausgangsflansches soll staubdicht verschlossen bleiben bis das Magnetron eingebaut wird. Ehe man das Magnetron in Betrieb setzt, soll man sich davon überzeugen dass der Hohlleiterausgang sauber und frei von Staub und Feuchtigkeit ist.

KÜHLUNG

Dauerbetrieb bei einer Anodentemperatur von 150 °C kann eine etwas verkürzte Lebensdauer zur Folge haben. Eine Anodentemperatur unter 100 °C wird empfohlen.

DRUCK

Wenn das Magnetron bei Atmosphärendruck arbeitet, ist Druckgasfüllung nicht erforderlich.

Betrieb bei einem Druck von weniger als 52 cm Hg kann zu Überschlägen und demzufolge zu Beschädigung des Magnetrons führen.

Der Montageflansch und der Hohlleiterausgang sind derartig konstruiert dass das Magnetron verwendet werden kann wenn eine Abdichtung unter Druck notwendig ist. Die Flänsche können einem Druck von max. 3,0 kg/cm² widerstehen.

LEBENSDAUER

Die Lebensdauer des Magnetrons hängt von den Betriebsbedingungen ab; es ist zu erwarten dass sie bei kürzerer Impulsdauer länger ist. Eine so klein wie mögliche Fehlanspassung der Belastung wird der Lebensdauer zugute kommen.

SCHALTUNGSHINWEISE

- a. Der negative Hochspannungsimpuls ist an den gemeinsamen Kathoden/Fadenanschluss anzulegen.

SCHALTUNGSHINWEISE (Fortsetzung)

- b. Wird kein Einrichtungsleiter (load isolator) zwischen Magnetron und Übertragungsleitung eingefügt, so ist letztere zur Vermeidung von "Langleitungseffekten" möglichst kurz zu halten. Auf keinen Fall darf das Magnetron mit einem Stehwellenverhältnis der Belastung von mehr als 1,5 betrieben werden. Ein dem Wert 1 möglichst weit angenähertes Stehwellenverhältnis ist in Bezug auf Lebensdauer und Zuverlässigkeit der Röhre günstig.
- c. Der Modulator ist so zu konstruieren, dass bei Überschlägen die pro Impuls zugeführte Energie die normale Impulsenergie nicht wesentlich übersteigt.
- d. Zur Vermeidung von Diodenstrom in der Zeitspanne zwischen zwei Impulsen, und zur Verringerung unerwünschten Rauschens im Gebiet des Spannungsimpulses wo die Anodenspannung unter den zur Unterhaltung der Schwingungen erforderlichen Wert herabgesunken ist, soll die Rückflanke des Spannungsimpulses möglichst steil sein, und muss vermieden werden dass die Anodenspannung in der Zeit zwischen zwei Impulsen positiv wird.
- e. Der Heizfaden des Magnetrons soll unmittelbar an die Anschlüsse mit einem 1000 V - Kondensator von mindestens 4000 pF überbrückt werden.

IMPULSDATEN UND DEFINITIONEN

Der geglättete Wert (100 %) eines Impulses ist der Maximalwert einer Kurve gezogen durch das Mittel der Kopflinienwelligkeit wie unten angegeben

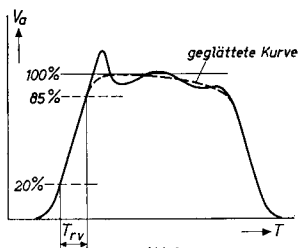


Abb. 1
Spannungsimpuls

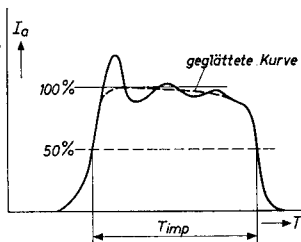


Abb. 2
Stromimpuls

Die Anstiegszeit des Spannungsimpulses (T_{rv}) ist definiert als das Zeitintervall zwischen den beiden Punkten wo die Spannung 20 bzw. 85 % des max. Wertes der geglätteten Kurve beträgt. Jede in einem abnehmbaren Messsystem verwendete Kapazität soll den Wert von 6 pF nicht überschreiten.

2J55
2J56

PHILIPS

IMPULSDATEN UND DEFINITIONEN (Fortsetzung)

Die Impulsdauer (T_{imp}) ist definiert als das Zeitintervall zwischen den beiden Punkten (Vorder- und Rückflanke) vom Stromimpuls, wo der Strom 50 % des max. Wertes der geglätteten Kurve beträgt

Der Stromimpuls muss möglichst Rechteckform haben und die Welligkeit des Stromimpulses muss möglichst klein gehalten werden zur Vermeidung unerwünschter Frequenzmodulation. Die Überschwingspitze in der Kopflinie des Impulses soll klein sein zur Vermeidung extremer Impulsspitzenströme. Die Vorderflanke des Impulses muss keine Unregelmässigkeiten haben.

LAGERUNG. BEHANDLUNG

Damit keine Feldstärkeverminderung infolge Influenzwirkung auftritt, dürfen die Magnetrons nur in einem gegenseitigen Abstand von mindestens 15 cm gelagert werden.

Magnetische Werkstoffe müssen mindestens 5 cm vom Magnet entfernt bleiben, um die durch etwaiges Anziehen solcher Körper verursachte Erschütterung des Magneten zu vermeiden.

Fussnote für Seite A.

Die untere Abbildung von Seite A zeigt die Änderung von W_0 als Funktion des Stehwellenverhältnisses für eine durchschnittliche Röhre

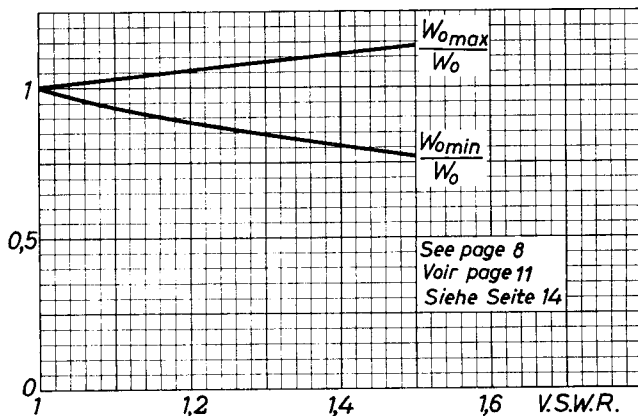
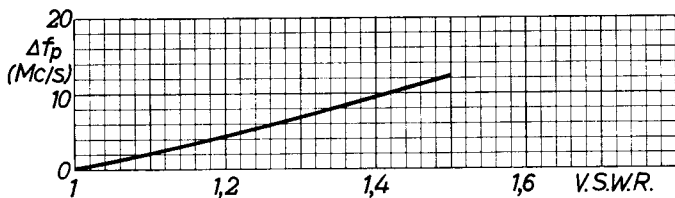
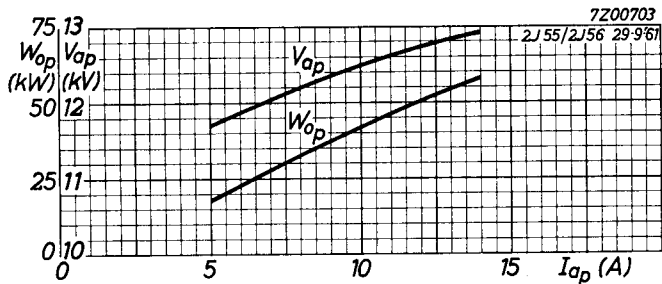
$W_0 \text{ max.}$ = Ausgangsleistung wenn die Phase auf höchste Ausgangsleistung eingestellt ist.

$W_0 \text{ min.}$ = Ausgangsleistung wenn die Phase auf niedrigste Ausgangsleistung eingestellt ist.

W_0 = Ausgangsleistung wenn V.S.W.R. = 1.

PHILIPS

2J 55 2J 56



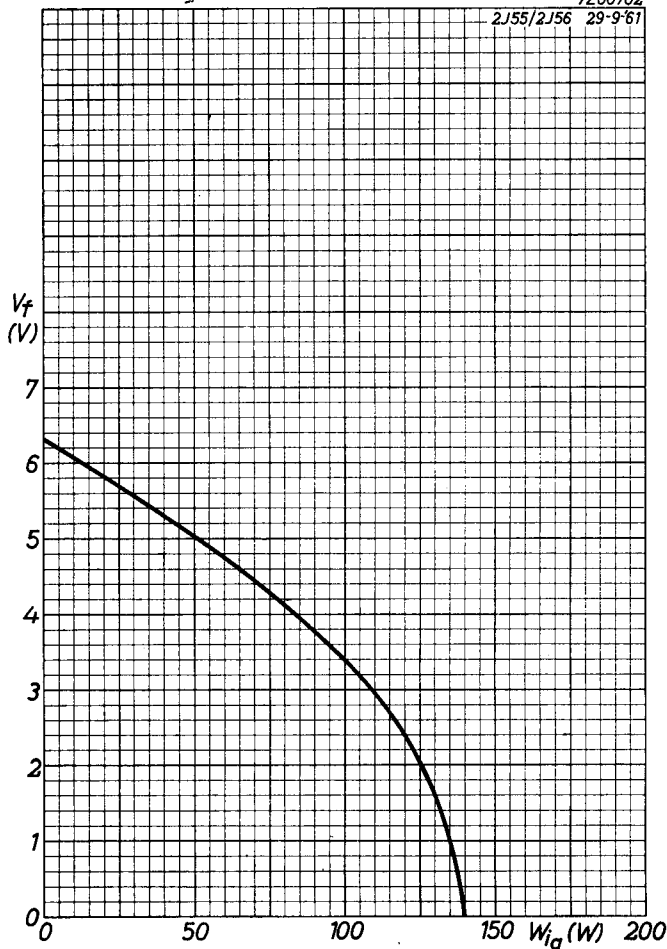
See page 8
Voir page 11
Siehe Seite 14

2J 55
2J 56

PHILIPS

7Z00702

2J55/2J56 29-9-61



PHILIPS

*Electronic
Tube*

HANDBOOK

	2J55	2J56	
page	sheet		date
1	1		1961.10.10
2	2		1961.10.10
3	3		1961.10.10
4	4		1961.10.10
5	5		1961.10.10
6	5		1962.10.10
7	6		1961.10.10
8	6		1962.10.10
9	7		1961.10.10
10	8		1961.10.10
11	9		1961.10.10
12	10		1961.10.10
13	11		1961.10.10
14	12		1961.10.10
15	13		1961.10.10
16	14		1961.10.10
17	A		1961.10.10
18	B		1961.10.10
19	FP		1999.12.27