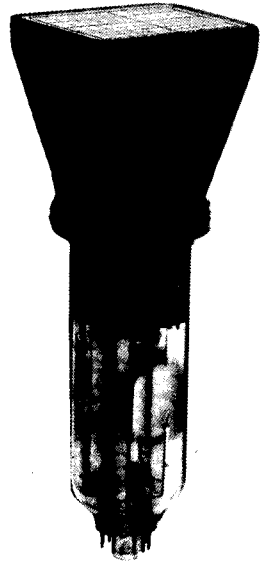


D 10-180 GY/125 D 10-181 GY/125

OSZILLOSKOPRÖHRE

- . einstrahlig
- . einfach beschleunigt
- . für Oszilloskope
mit einer Bandbreite bis 25 MHz
(Service Oszilloskope und Sichtgeräte,
für transportable Service Oszilloskope
vorzugsweise D 10-181 GY/125)
- . rechteckiger Planschirm mit 10 cm Diagonale
- . permanentmagnetisches elektronenoptisches
Linsensystem korrigiert Astigmatismus
und vertikale Leuchtfleckabweichung
- . Elektrode zur dynamischen Nachfokussierung
- . Schnellheizkatode D 10-180 GY/125
- . Sparheizkatode D 10-181 GY/125
- . festmontierte Korrekturspule für Bildrotation
- . drei Anschlagpunkte an den Kanten der engtole-
rierten Frontplatte, auf die die Lage des Innen-
rasters bezogen ist, erleichtern wesentlich das
genaue Ausrichten des Innenrasters bei Einbau
der Oszilloskopröhre in eine Frontmaske
- . beleuchtbares rotes Innenraster (6,8 mm Raster)
- . geschliffener Rand der planparallelen Front-
platte zur seitlichen Einkopplung der Flut-
lichtbeleuchtung des Innenrasters



Schirmart	Farbe	Nachleuchtdauer
GY	grün	mittel

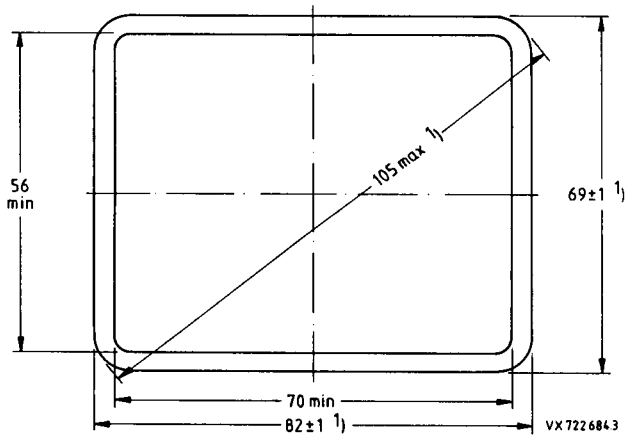
Kurzdaten:			
Beschleunigungsspannung	$U_{G2G4G5, (L)}$	=	2000 V
Nutzbare Schirmfläche	min.		70 mm x 56 mm
Nutzbare Ablenkfläche	max.		68 mm x 54,4 mm
Gesamtlänge	max.		240 mm
Ablenkkoeffizient			
horizontal	d_x	=	36 V/cm
vertikal	d_y	=	23 V/cm
Heizung			
Spannung	U_F	=	6,3 V
Strom			
D 10-180 GY/125	I_F	=	240 mA
D 10-181 GY/125	I_F	=	100 mA

D 10-180 GY/125 D 10-181 GY/125

Maßbilder:

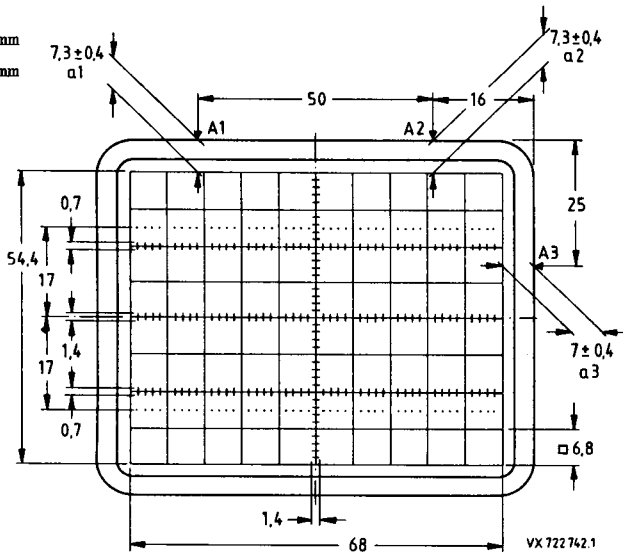
Abmessungen

Schirmansicht



Innenraster (/125) ²⁾⁹⁾

Linienbreite 0,15 mm
Punktdurchmesser 0,3 mm
Farbe rot



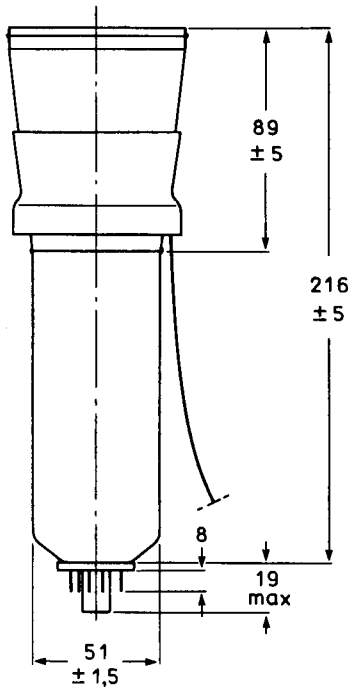
$|a1| - |a2| = \max. 0,25 \text{ mm}$

Anmerkungen siehe 7. Seite dieses Datenblattes

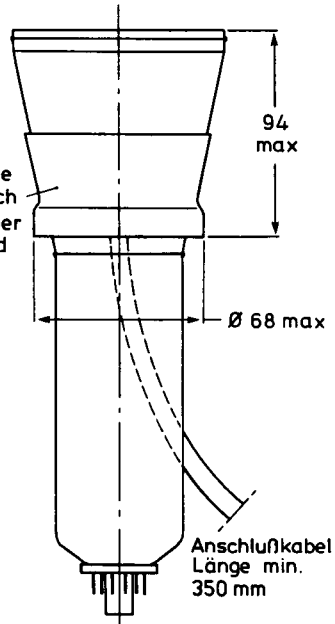
Län
Soc
Mas
Ein
Zu

*)

D 10-180 GY/125 D 10-181 GY/125



Korrekturspule
befestigt durch
Kunstharzkleber
und Kleband



7206669.1V1

Länge der Röhre mit Fassung:

max. 240 mm

Sockel:

12polig nach JEDEC B12-246

Masse:

ca. 0,45 kg

Einbaulage: *)

beliebig

Zubehör:

Transportschutz für Sockel

wird mit der Röhre geliefert

Fassung

mit Lötösen

55 594

mit Lötstiften (für gedr. Schaltung)

55 595

*) Der Einbau der Röhre muß in jedem Fall so erfolgen, daß in Kolben und Sockel keine mechanischen Glasspannungen auftreten. Unter keinen Umständen darf die Fassung zur Halterung der Röhre dienen.

D 10-180 GY/125

D 10-181 GY/125

Fokussierung: ³⁾

elektrostatisch

Ablenkung: ⁴⁾

doppelt-elektrostatisch, symmetrisch

Winkel zwischen der hor. und vert.

Ablenkrichtung:

$90^\circ \pm 1^\circ$

Winkel zwischen der horizontalen Ablenkrichtung und der horizontalen Mittellinie des Innenrasters (siehe Korrekturspule):

max. 5°

Abweichung des unabgelenkten Leuchtflecks

horizontal:

max. 6 mm

vertikal: ⁷⁾

max. 3 mm

Abweichung von der Ablenklinearität: ⁵⁾

max. 2 %

Linienbreite: ⁸⁾

gemessen mit schrumpfendem Ablenkraster bei $I_{G2G4G5, (L)} = 10 \mu A$:

ca. 0,2 mm

Geometriezeichnung:

Nach Korrektur liegen die Abweichungen eines geschriebenen Rasters innerhalb konzentrischer Rechtecke von 70 mm x 56 mm und 68,4 mm x 54,4 mm, ausgerichtet auf das Innenraster

Kapazitäten:

Ablenkplatte X1 gegen alle anderen Elektroden außer X2

$c_{x1(x2)} = 4,5 \text{ pF}$

Ablenkplatte X2 gegen alle anderen Elektroden außer X1

$c_{x2(x1)} = 4,5 \text{ pF}$

Ablenkplatte Y1 gegen alle anderen Elektroden außer Y2

$c_{y1(y2)} = 3,5 \text{ pF}$

Ablenkplatte Y2 gegen alle anderen Elektroden außer Y1

$c_{y2(y1)} = 3,5 \text{ pF}$

Ablenkplatte X1 gegen X2

$c_{x1x2} = 2 \text{ pF}$

Ablenkplatte Y1 gegen Y2

$c_{y1y2} = 1 \text{ pF}$

Steuergitter G1 gegen alle anderen Elektroden

$c_{g1} = 6 \text{ pF}$

Katode K gegen alle anderen Elektroden

$c_k = 2,7 \text{ pF}$

Anmerkungen siehe 7. Seite dieses Datenblattes

D 10-180 GY/125

D 10-181 GY/125

Heizung:

indirekt durch Wechsel- oder Gleichstrom,
Parallelspeisung

Heizspannung	U_F	=	6,3 V
Heizstrom			
D 10-180 GY/125	I_F	=	240 mA
D 10-181 GY/125	I_F	=	100 mA
Heizzeit um 10 % des endlichen Katodenstromes bei Betriebseinstellung zu erreichen			
D 10-180 GY/125	t_h	≈	5 s
D 10-181 GY/125	t_h	≈	7 s

Grenzdaten: (absolute Werte)

Beschleunigungsspannung	$U_{G2G4G5,(L)}$	= max.	2200 V
Fokussierspannung	U_{G3}	= max.	2200 V
Steuergitterspannung	$-U_{G1}$	= max.	200 V
		= min.	0 V
Gitter-Steuerspannung, Mittelw. über 1 ms	U_1	= max.	20 V
Steuergitter Ableitwiderstand	R_{G1}	= max.	1 MΩ
Spannung zwischen Gitter 2, 4, 5 und Gitter 6	$U_{G2G4G5,(L)/G6}$	= max.	± 500 V
Spannung zwischen Gitter 2, 4, 5 und einer beliebigen Ablenkplatte	$U_{G2G4G5,(L)/XY}$	= max.	± 500 V
Spez. Leuchtschirmbelastung	P_{LM}	= max.	3 mW/cm ²
Spannung zwischen Heizfaden und Katode			
D 10-180 GY/125	U_{-FK}	= max.	125 V
	U_{+FK}	= max.	125 V
D 10-181 GY/125	U_{-FK}	= max.	100 V
	U_{+FK}	= max.	15 V

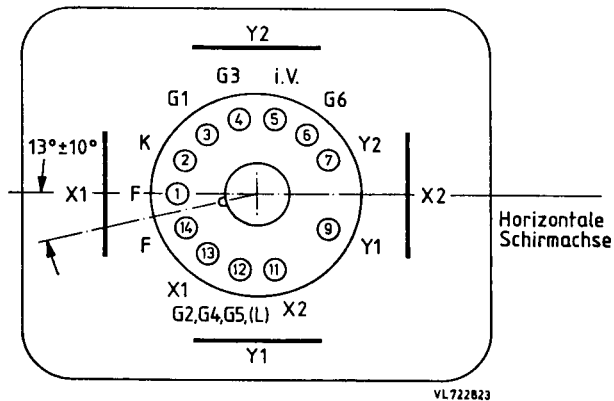
Anmerkungen siehe 7. Seite dieses Datenblattes

D 10-180 GY/125

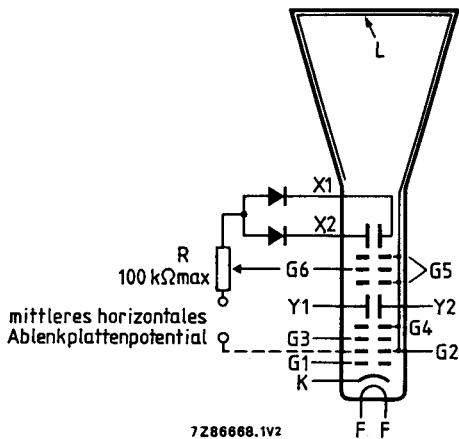
D 10-181 GY/125

Beschaltung und Lage der Ablenkplatten:

(von der Sockelseite gesehen)



Systemaufbau:



D 10-180 GY/125

D 10-181 GY/125

Betriebsdaten: ⁶⁾

Beschleunigungsspannung	$U_{G2G4G5, (L)}$	=	2000 V
Astigmatismus-Korrekturspannung ⁷⁾	$\Delta U_{G2G4G5, (L)}$	=	0 V
Fokussierspannung	U_{G3}	=	220...360 V
Steuergitterspannung für visuelle Strahlunterdrückung	$-U_{G1}$	=	22...65 V
Gitter-Steuerspannung für einen Strahlstrom $I_{G2G4G5, (L)} = 10 \mu A$ ⁸⁾	U_1	\approx	10 V
Ablenkkoeffizient in horizontaler Richtung	d_x	=	36 (\leq 39) V/cm
in vertikaler Richtung	d_y	=	23 (\leq 25,5) V/cm

Korrekturspule:

Windungszahl	n	=	1000
Widerstand bei $\phi_{sp} = 20^\circ C$	R_{20}	=	165 Ω
bei $\phi_{sp} = 80^\circ C$	R_{80}	\leq	250 Ω
Korrekturspulenstrom für $\pm 1^\circ$ Drehung	I_{Korr}	\approx	5 mA
Max. Korrekturspulen ­ spannung für Röhrentoleranz ($\pm 5^\circ$) und erdmagnetisches Restfeld nach angemessener Abschirmung ($\pm 2^\circ$).	U_{Korr}	\approx	11 V

- 1) Frontplatte, Konus und Schmelznaht passen durch eine Öffnung von 85 mm x 72 mm (Diagonale = 107 mm).
- 2) Die Verwendung einer Maske mit einer Öffnung von 70 mm x 56 mm wird empfohlen, da die Schmelznaht durch die Frontplatte sichtbar ist und nicht notwendigerweise auf das Innenraster ausgerichtet ist. Die Lage des Innenrasters auf der Frontplatte ist auf die Referenzpunkte A1, A2 und A3 (Anschlagpunkte an der Frontplattenkante) bezogen. Sie erleichtern wesentlich den Einbau der Oszilloskopöhre.
- 3) Beide Röhrentypen besitzen eine besondere Elektrode (G_6) zwischen den Ablenkplattenpaaren zur dynamischen Nachfokussierung des abgelenkten Elektronenstrahls, d.h. zur Korrektur der Randunschärfe, die durch Wegunterschiede hervorgerufen wird.

Die dynamische Nachfokussierung erfolgt durch eine negative Korrekturspannung an G_6 proportional zu und ca. 50 % der augenblicklichen negativen horizontalen Ablenkspannung. Der Innenwiderstand der Korrekturschaltung muß $< 100 \text{ k}\Omega$ und zur Vermeidung von Verzerrungen die Ausgangsimpedanz des horizontalen Ablenkverstärkers $\leq 10 \text{ k}\Omega$ sein.

Soll auf die dynamische Nachfokussierung verzichtet werden, ist die Elektrode G_6 auf das mittlere Potential der horizontalen Ablenkplatten $U_{G2G4G5, (L)}$ zu legen.

D 10-180 GY/125

D 10-181 GY/125

- 4) Wird die Schirmfläche voll ausgeschrieben oder sogar überschrieben, kann der Elektronenstrahl bei weitester Auslenkung die Ablenkplatten streifen; es werden dann Ablenkverstärker mit niedriger Ausgangsimpedanz erforderlich.
 - 5) gemessen bei 25 % und \leq 75 % der nutzbaren Ablenkung
 - 6) Das mittlere Potential sowohl der horizontalen Ablenkplatten als auch der vertikalen soll gleich der Beschleunigungsspannung $U_{G2G4G5, (L)}$ sein.
 - 7) Das eingebaute permanentmagnetische elektronenoptische Linsensystem korrigiert bei der Beschleunigungsspannung $U_{G2G4G5, (L)} = 1800 \dots 2200$ V (optimal 2000 V) die vertikale Leuchtfleckabweichung sowie den Astigmatismus.
 - 8) Die Konstruktion dieser Röhrentypen läßt die direkte Messung des Strahlstromes nicht zu. Dieser wird wie folgt ermittelt:
Bei den angegebenen Betriebsdaten und einem Raster, das die nutzbare Schirmfläche nicht überschreibt, wird U_{G1} auf $I_{G2G4G5, (L)} \approx 10 \mu A$ u. U_{G3} auf optimale Punktschärfe in Schirmmitte eingestellt.
- Für die folgende Messung des Strahlstromes sind Gitter G_6 und G_2 zu verbinden und die Dioden von den horizontalen Ablenkplatten abzutrennen. Ohne Ablenkraaster werden die Potentiale der Ablenkplattenpaare auf $U_{X1} = 1300$ V, $U_{X2} = 1700$ V und $U_{Y1} = U_{Y2} = 2000$ V geändert. Der gesamte Strahlstrom trifft nunmehr auf λ_2 . Er kann dort gemessen und mit U_{G1} auf $10 \mu A$ eingestellt werden. Danach wird ohne Veränderung von U_{G1} der Ausgangszustand wieder hergestellt. Der Strahlstrom für das dargestellte Ablenkraaster beträgt nun $10 \mu A$. Mit U_{G3} wird in Schirmmitte optimal fokussiert. Mit der Korrekturspannung an G_6 erfolgt die dynamische Nachfokussierung für optimale vertikale Linienbreite.
- 9) Auf Anfrage prüfen wir die Möglichkeit der Sonderfertigung einer größeren Stückzahl von Röhren ohne Innenraaster.